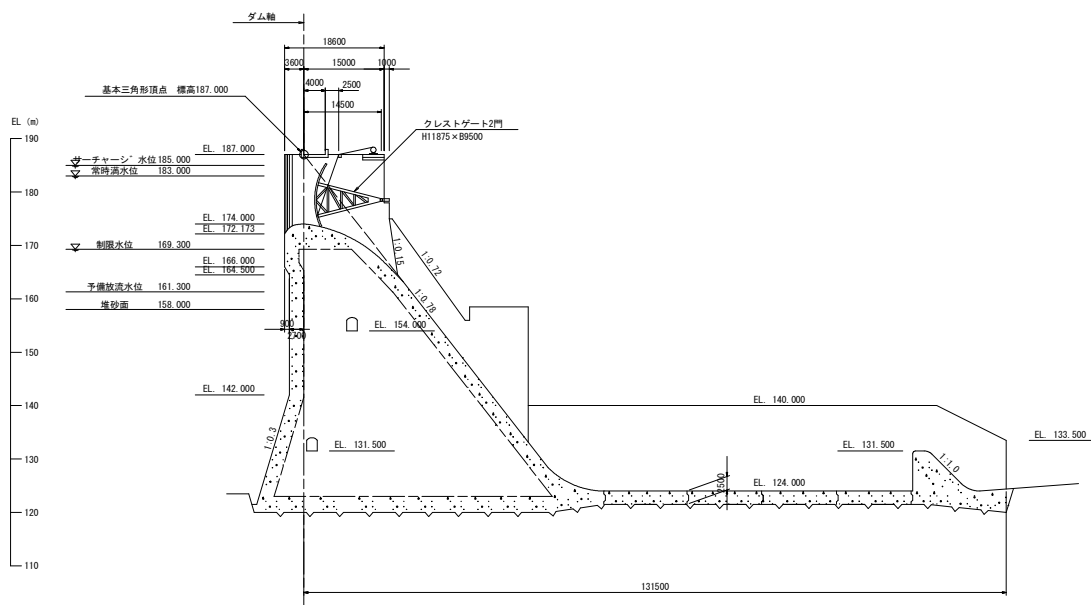
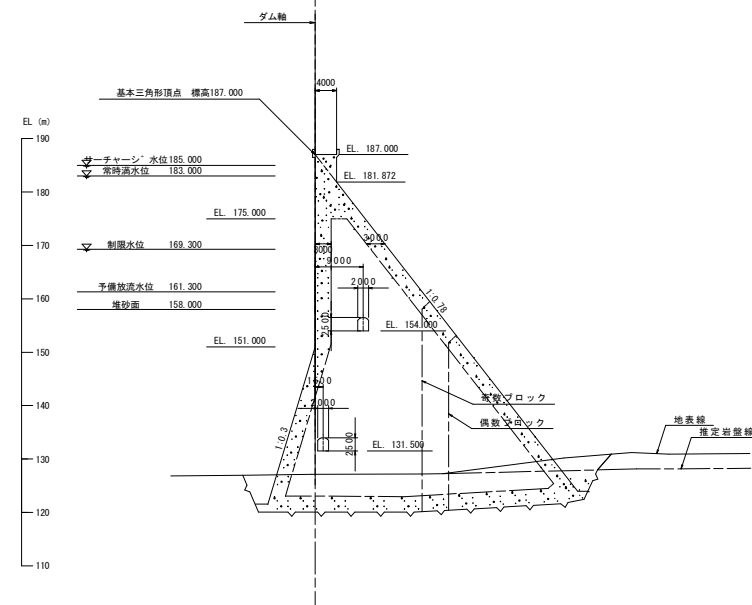


業務名	R4徳土 正木ダム 上巻・正木ダム新設対策検討業務		
図面名	ダム平面図		
縮尺	NS	図面番号	1
		図面総数	3
東部県土整備局<徳島>			

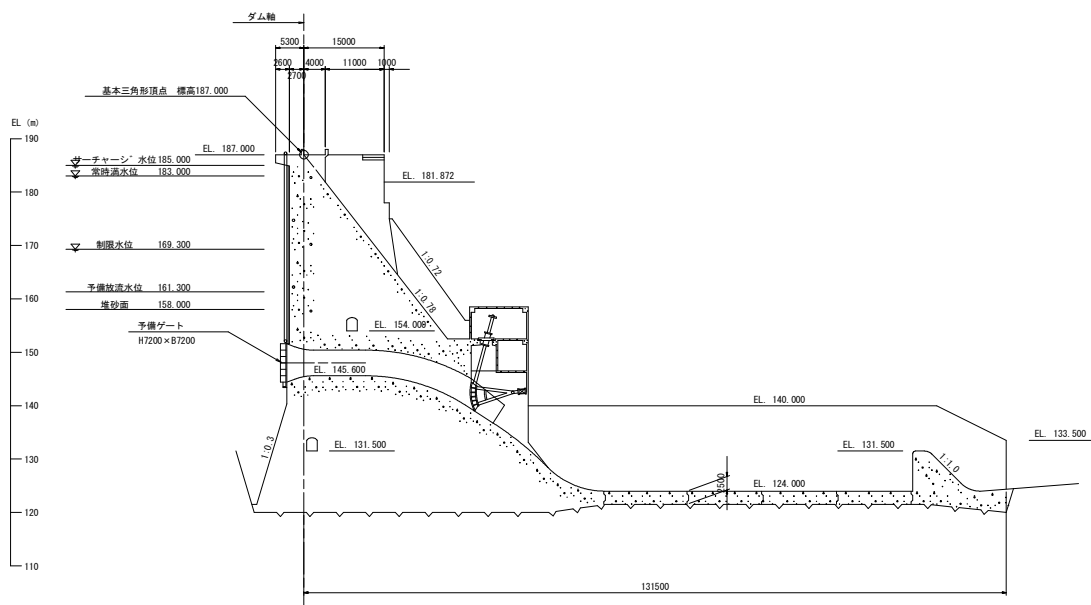
越流部標準断面 S=1:500



非越流部標準断面 S=1:500

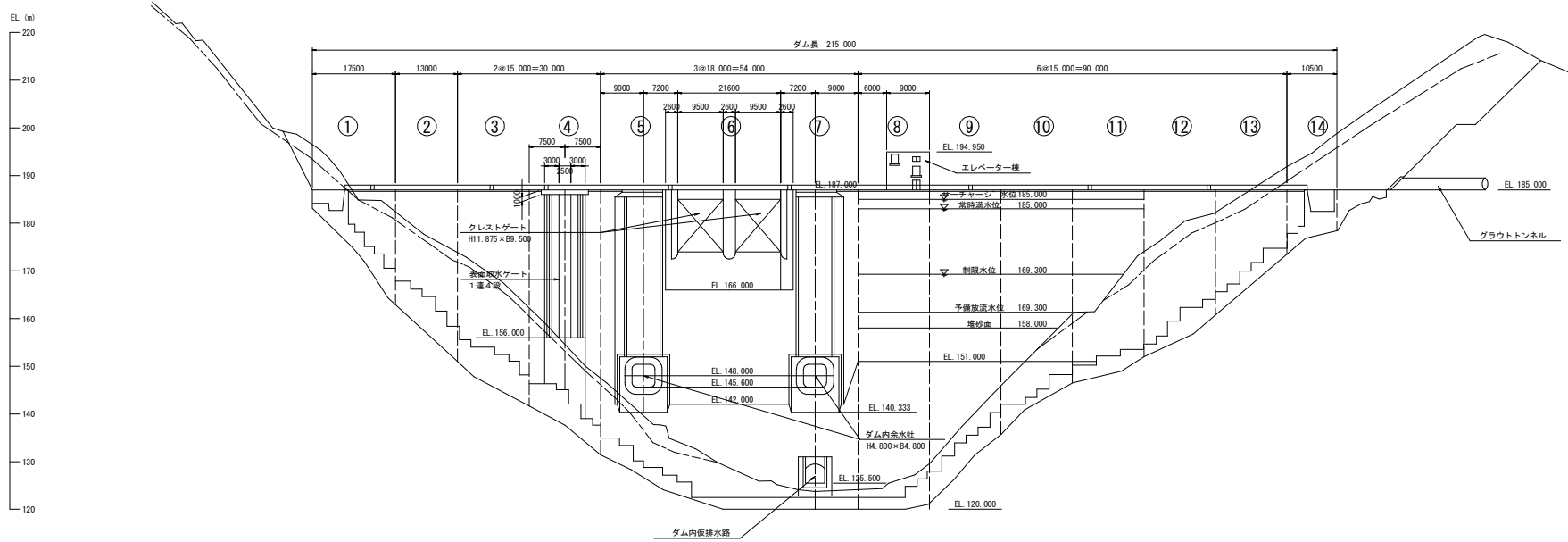


ダム内余水吐中心標準断面 S=1:500

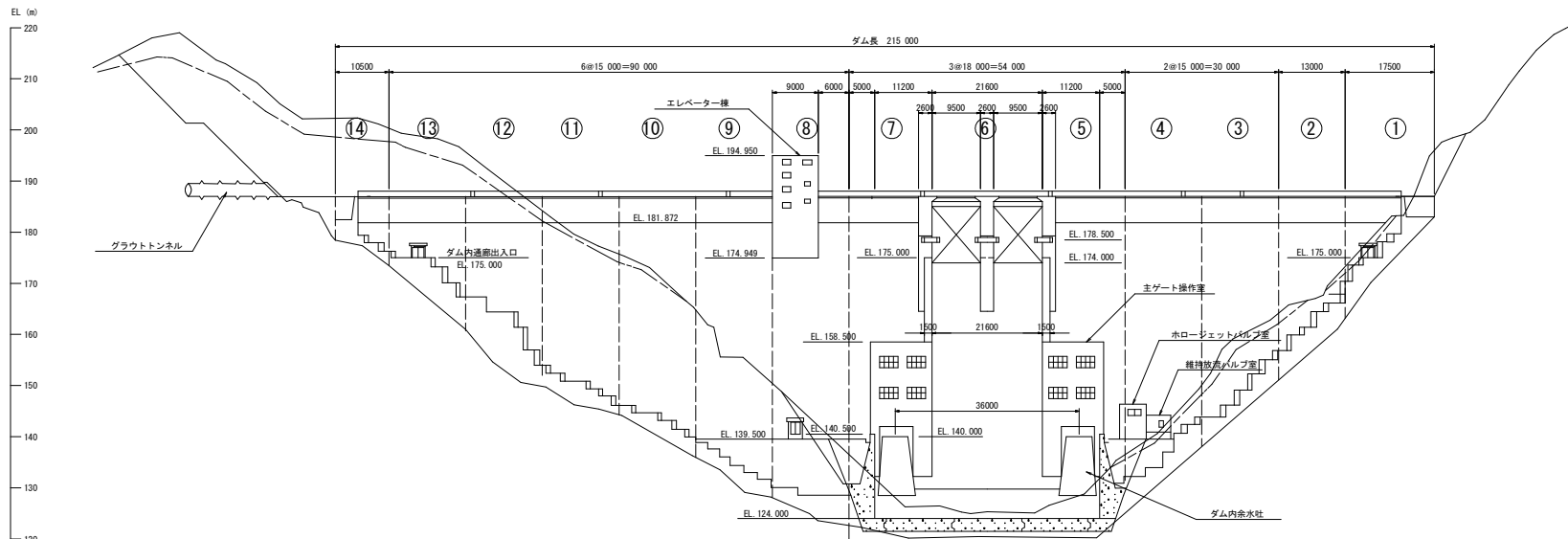


業務名	R4橋土 正木ダム 上巻・正木 ダム耐震対策検討業務				
図面名	ダム標準断面図				
縮尺	NS	図面番号	2	図面総数	3
東部県土整備局<徳島>					

上流面 S=1:500



下流面 S=1:500



業務名	R4徳土 正木ダム 上巻・正木ダム耐震対策検討業務		
図面名	ダム上下流面図		
縮尺	NS	図面番号 3	図面総数 3
東部県土整備局<徳島>			